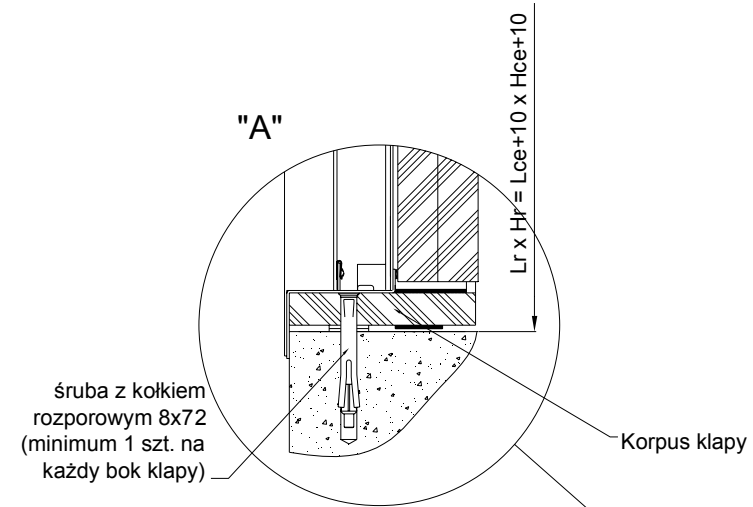
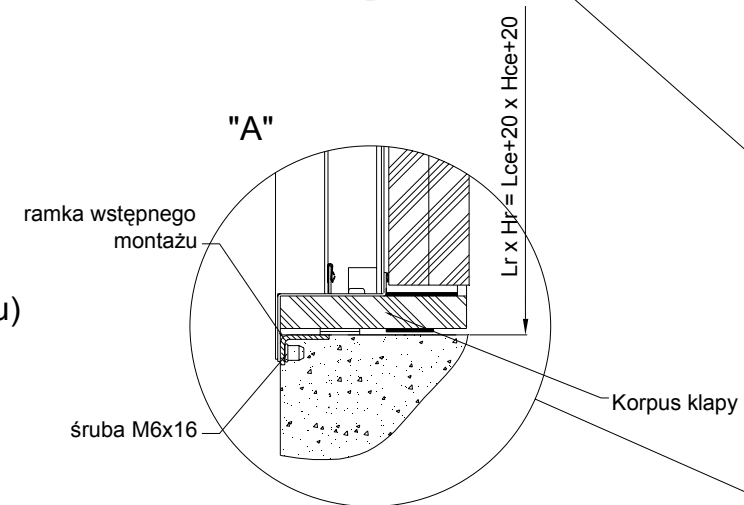


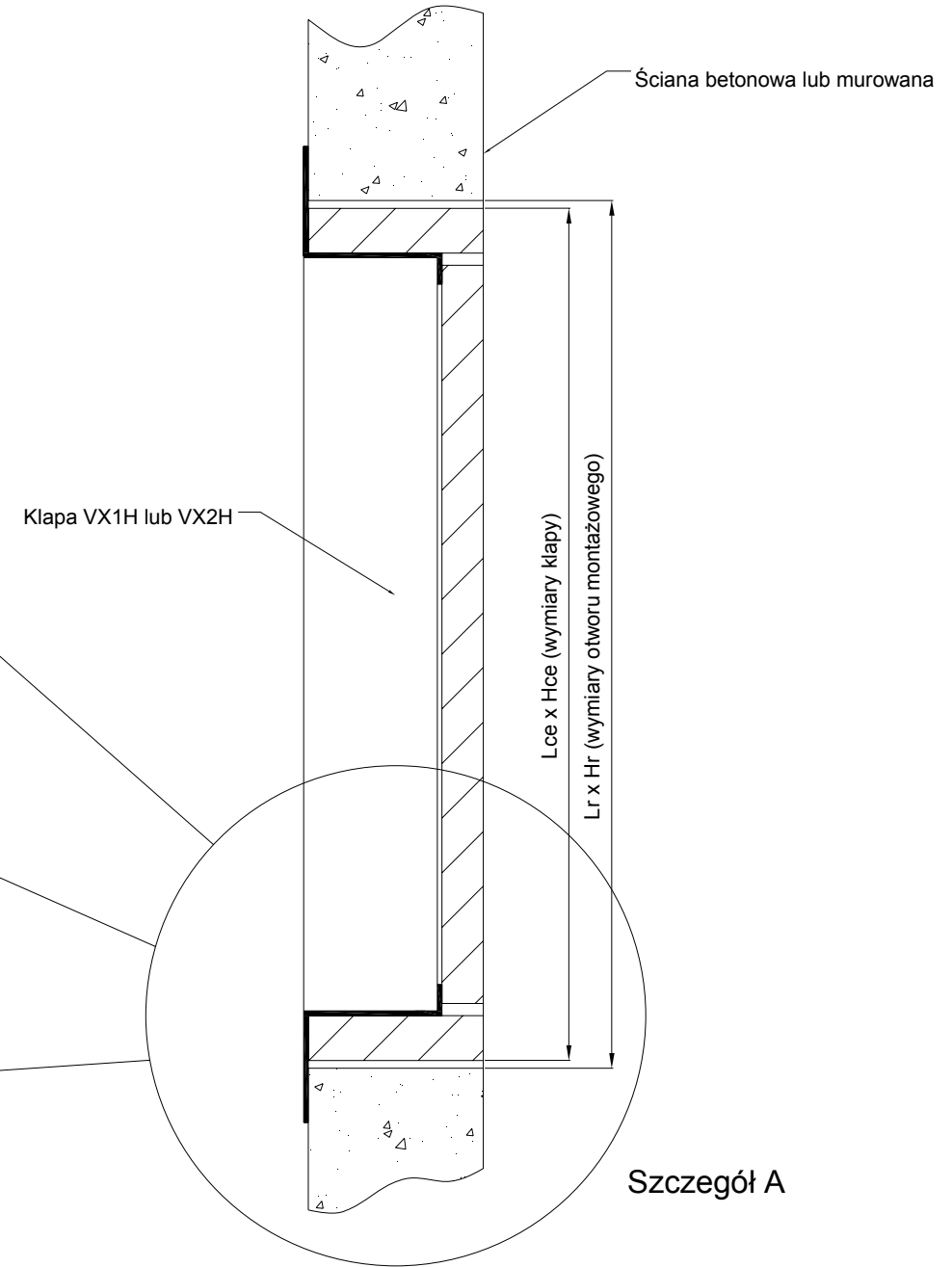
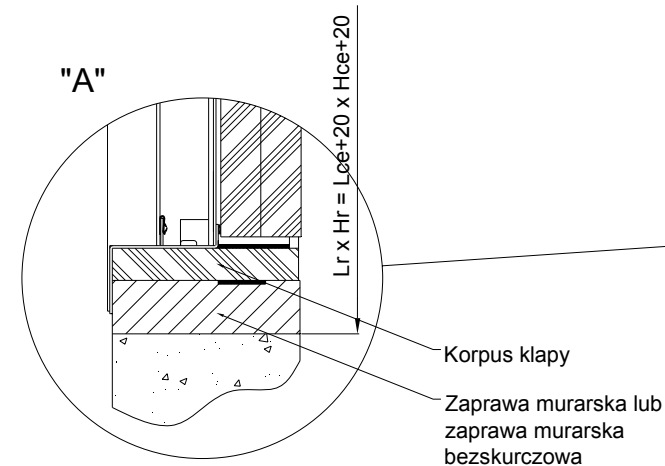
ROZWIĄZANIE MONTAŻOWE NR1  
(montaż z użyciem kołków rozporowych)



ROZWIĄZANIE MONTAŻOWE NR2  
(montaż z użyciem ramki wstępnego montażu)



ROZWIĄZANIE MONTAŻOWE NR3  
(montaż z użyciem zaprawy murarskiej)



**UWAGA:**

1. Należy przestrzegać wszystkich wymagań zawartych w Instrukcji Montażu i Użytkowania klapy

	Data	Nazwisko	NAZWA RYSUNKU	MATERIAŁ
Rysował	06-05-14	A.Szarycki	Montaż klapy VX1H lub VX2H w ścianie betonowej lub murowanej	
Sprawdził	05-06-14	P.Halewski		
 CIAT Sp z o.o. Oddział GRYFIT ul. Chmielewskiego 22 70-028 Szczecin tel. (+48 91) 432 35 20, fax. (+48 91) 432 35 36			NUMER RYSUNKU	A3
			P526-700	SKALA
WSZELKIE PRAWA ZASTRZEŻONE CIAT SP. Z O.O. KOPIOWANIE TEGO RYSUNKU BEZ NASZEJ ZGODY JEST ZABRONIONE				